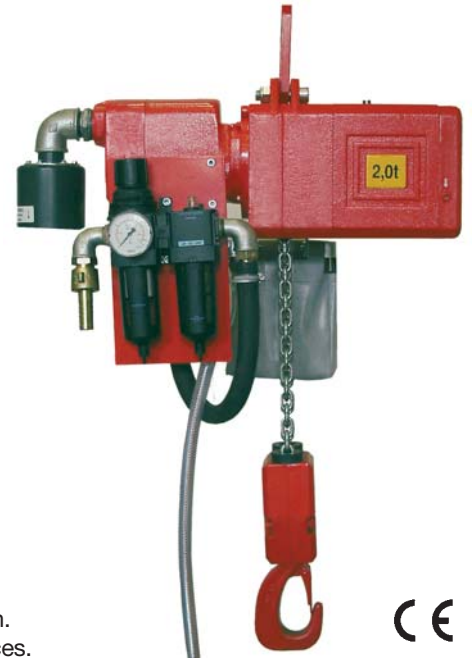




HADEF Druckluft-Kettenzug **Figur 70/06 AP**
HADEF Pneumatic Chain Hoist **Type 70/06 AP**
HADEF Palan Pneumatique à chaîne **Série 70/06 AP**

standardmäßig/ serial model/ modèle de palan standard avec:

- Überlastsicherung durch Rutschkupplung (AP 4-8)
Overload protection by slipping clutch (AP 4-8)
Limiteur de charge à friction (AP 4-8)
- Überlastsicherung durch Begrenzungsventil (AP 9)
Overload protection by main air supply cut-off (AP 9)
Limiteur de charge par coupure d'air (AP 9)
- Indirekte Steuerung/ Pilotsteuerung
Indirect control/ pilot control
Commande indirecte
- AP 4 optional mit feinfühligere Direktsteuerung, ohne Mehrpreis.
AP 4 optionally with precision direct control, without add. price.
AP 4 en option avec commande progressive directe, sans prix sup.
- Verzinkte RUD Hochleistungslastkette nach EN 818-7-T mit optimierten Toleranzen.
Zinc plated high quality RUD load chain acc. to EN 818-7-T with improved tolerances.
Chaîne de charge zinguée de haute qualité conforme à la norme EN 818-7-T, optimisée pour le palan.



Zusätzlich lieferbar:

- Lastkette aus Edelstahl
- funkensichere Ausführung
- bronzierte Haken



Also available:

- stainless steel load chain
- sparkproof model
- bronze plated hooks

Disponible sur demande:

- chaîne de charge en inox
- version anti-étincelle
- crochets bronzés

optional ohne Mehrpreis bis EX-Klasse:
optionally without add. price up to EX-class:
en option sans prix sup. jusqu'à classe EX:

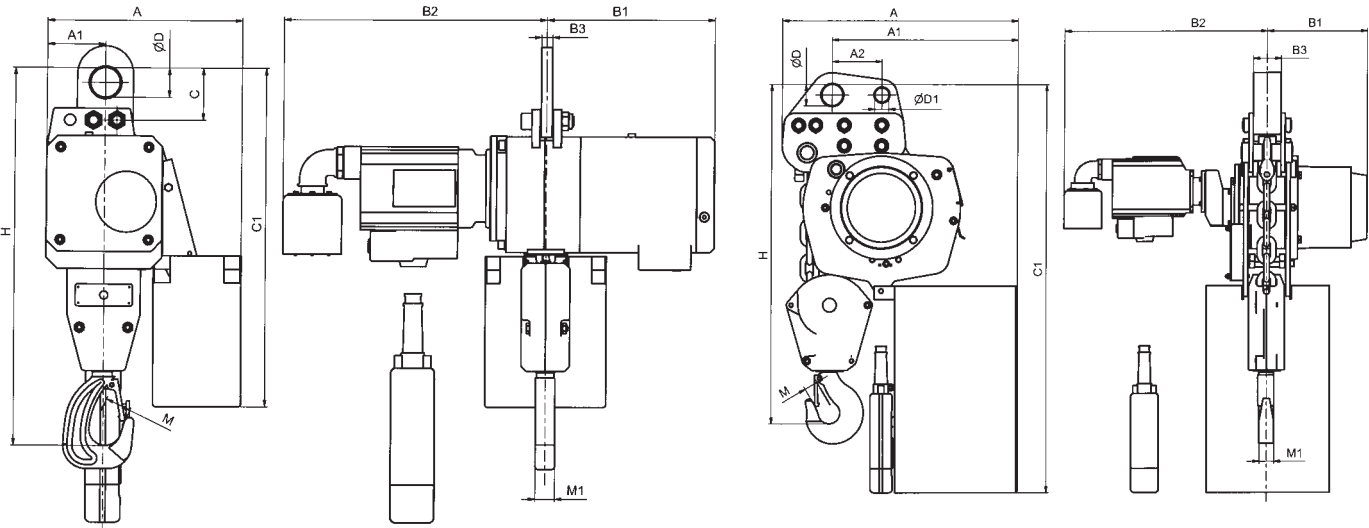
CE  II 2G IIB c T4
CE  II 2D c 135°C

Tragfähigkeit capacity capacité kg	Kettenstränge chain falls brins de chaîne Anzahl No. Nbr.	Lastkette load chain chaîne de charge	Hubgeschwindigkeit Heben/ Senken lifting speed lifting/ lowering vitesses de levage levage/ descente m/min	Leistung output puissance kW	Modell Model Modèle	FEM 9.511 ISO 4301 kw	Luftverbrauch air consumption consommation d'air m³/min	Hauptluftanschluß main air supply alimentation principale en air	Gewicht weight poids	
									3m kg	+1m Hub lift levée kg
500	1	5x15	7/16	0,75	AP 405 TI8	2m/M5	1,4	R 1/2"	65	0,6
1000	2	5x15	3,5/8	0,75	AP 410 TI8	2m/M5	1,4	R 1/2"	75	1,0
1000	1	7x21	8/15	1,5	AP 610 TI15	2m/M5	2,4	R 3/4"	103	1,3
1600	1	9x27	8/16	2,5	AP 716 TI25	2m/M5	3,3	R 1"	128	2,1
2000	2	7x21	4/7	1,5	AP 620 TI15	2m/M5	2,4	R 1"	107	2,5
2000	1	11,3x31	(1)	(1)	AP 820 TI35	2m/M5	(1)	(1)	(1)	(1)
3200	2	9x27	0,5	2,5	AP 732 TI25	2m/M5	3,3	R 1"	135	3,9
3200	2	11,3x31	(1)	(1)	AP 832 TI35	2m/M5	(1)	(1)	(1)	(1)
5000	2	11,3x31	(1)	(1)	AP 850 TI35	2m/M5	(1)	(1)	(1)	(1)
5000	1	16x45	2,7/3,6	2,5	AP 905 TI50	2m/M5	3,3	R 1"	280	6
6300	1	16x45	2,0/3,6	2,5	AP 906 TI50	1Bm/M3	3,3	R 1"	280	6
10000	2	16x45	1,5/2,2	2,5	AP 910 TI50	2m/M5	3,3	R 1"	370	11,7
12000	2	16x45	1,2/2,2	2,5	AP 912 TI50	1Bm/M3	3,3	R 1"	370	11,7
15000	3	16x45	0,9/2,2	2,5	AP 915 TI50	2m/M5	3,3	R 1"	450	17,4
20000	4	16x45	0,7/1,1	2,5	AP 920 TI50	2m/M5	3,3	R 1"	565	23,1
25000	5	16x45	0,6/0,7	2,5	AP 925 TI50	2m/M5	3,3	R 1"	605	28,8
30000	6	16x45	0,45/0,6	2,5	AP 930 TI50	2m/M5	3,3	R 1"	(1)	(1)

(1) auf Anfrage/ on request/ sur demande



Ausführung mit Aufhängeöse
Hoist with suspension eye
Palan fixe à oeillet



AP 4 – AP 8

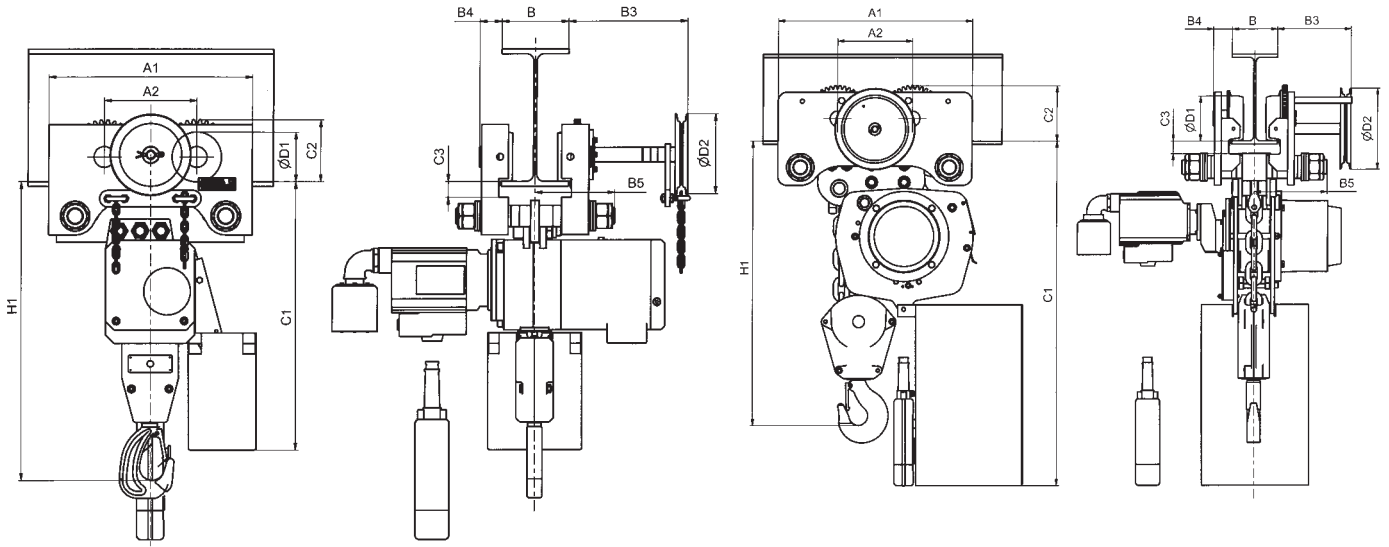
AP 9

Modell Model Modèle	Ketten- stränge chain falls brins de chaîne Anzahl no. Nbr.	Lastkette load chain chaîne de charge mm	Hauptmaße in mm main dimensions in mm dimensions principales en mm															
			A	A1	A2	B1	B2	B3	C	C1	D	D1	H	M	M1			
			AP 405	1	5x15	290	55	---	225	451	11	40	425	40	---	400	23	17
			AP 410	2	5x15	290	78	---	225	451	11	40	425	40	---	460	29	22
AP 610	1	7x21	320	62	---	265	462	15	80	560	55	---	540	29	22			
AP 716	1	9x27	364	64	---	312	532	15	75	635	55	---	620	39	29			
AP 620	2	7x21	320	97	---	265	462	15	80	560	55	---	640	39	29			
AP 820	1	11,3x31	364	58	---	312	(1)	20	70	630	55	---	590	48	36			
AP 732	2	9x27	364	108	---	312	532	20	70	635	55	---	710	48	36			
AP 832 AP 850	2	11,3x31	364	108	---	312	(1)	20	70	630	55	---	690	41	45			
AP 905 AP 906	1	16x45	635	412	72	290	690	105	70	993	52	33	755	40	45			
AP 910 AP 912	2	16x45	635	486	146	290	690	80	148	1075	61	41	940	49	63			
AP 915	3	16x45	720	553	217	290	690	80	157	1100	61	41	1130	55	67			
AP 920	4	16x45	850	630	290	290	690	80	185	1230	71	61	1170	55	67			
AP 925	5	16x45	980	705	370	290	690	80	205	1360	76	61	1270	62	75			
AP 930	6	16x45	(1)	(1)	(1)	(1)	(1)	(1)	(1)	(1)	(1)	(1)	(1)	(1)	(1)			

(1) auf Anfrage/ on request/ sur demande



Ausführung mit Einschienen Roll- oder Haspelfahrwerk
Hoist with monorail push travel or hand geared trolley
Palan avec chariot monorail à poussée ou à avance par chaîne



AP 4 – AP 8

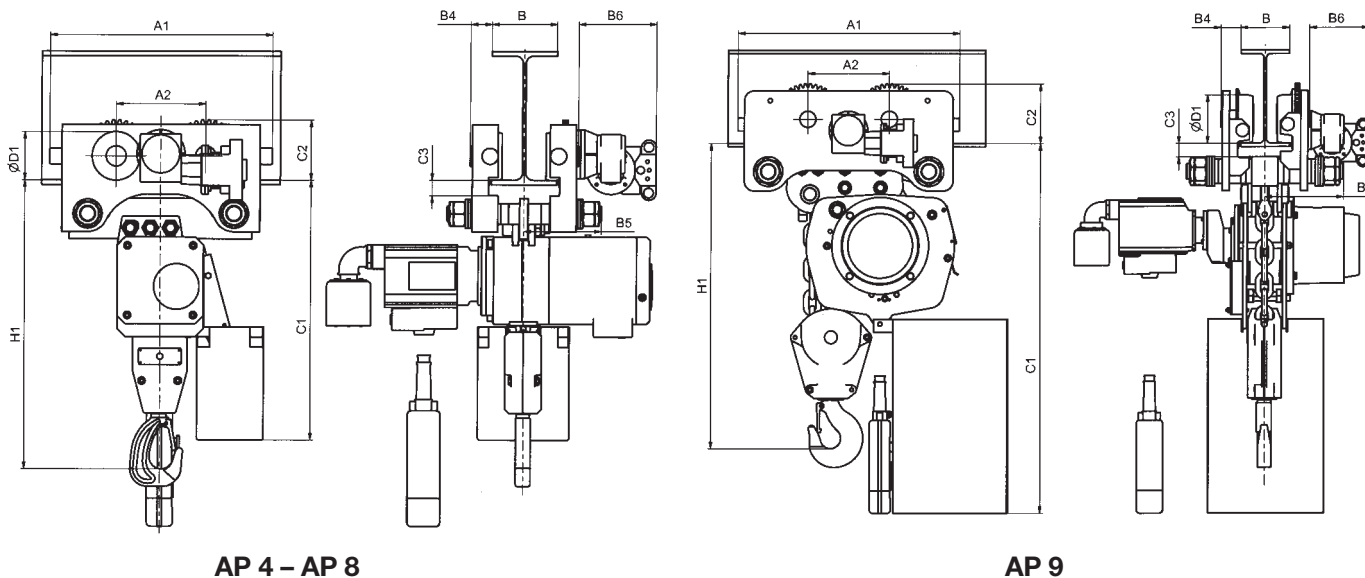
AP 9

Modell Model Modèle	Kettenstränge chain falls brins de chaîne	B Flanschbreite von - bis bei Lastbolzengröße flange width from - to for load bar size largeur de fer de - à pour traverse taille		Hauptmaße in mm main dimensions in mm dimensions principales en mm											
		1 N mm	2 N mm	A1	A2	B3	B4	B5 (1N)	B5 (2N)	C1	C2	C3	D1	D2	H1
				Anzahl no Nbr.											
AP 405 AP 410	1	50-135	136-220	287	142	272	31	122	166	450	83	25	65	135	393
AP 610	1	66-185	186-310	350	172	281	40	169	230	590	107	31	85	135	510
AP 716	1	74-196	197-310	428	209	284	46	181	240	610	150	32	120	135	625
AP 620	2	66-185	186-310	350	172	281	40	169	230	590	107	31	85	135	610
AP 820	1	74-196	197-310	428	209	284	40	169	230	640	150	32	120	135	600
AP 732	2	74-196	197-310	428	209	284	46	181	240	640	150	32	120	135	710
AP 832	2	74-196	197-310	428	209	284	46	181	240	640	150	32	120	135	690
AP 850	2	74-192	193-310	492	223	278	53	188	190	650	150	38	120	195	710
AP 905 AP 906	1	119-215	216-312	650	253	248	62	229	276	940	185	42	150	270	721
AP 910 AP 912	2	119-215	216-312	650	253	248	62	229	276	940	185	42	150	270	898
AP 915	3	131-221	222-310	975	380	288	103	290	---	990	272	43	250	365	1090
AP 920	4	160-310	-	975	380	288	103	290	---	990	272	43	250	365	1145
AP 925	5	160-310	-	1100	432	178	102	290	---	1040	341	43	300	440	1270
AP 930	6	160-310	-	(1)	(1)	(1)	(1)	(1)	(1)	(4)	(1)	(1)	(1)	(4)	(1)

(1) auf Anfrage/ on request/ sur demande



Ausführung mit Einschiene Druckluftfahrwerk/ Hoist with monorail pneumatic trolley
Palan avec chariot monorail pneumatique



AP 4 – AP 8

AP 9

Modell	Kettenstränge	B		Gewicht ohne Kettenzug bei 3 m Aufhängehöhe	Fahrmotorleistung	Hauptmaße in mm											
		Flanschbreite von - bis bei Lastbolzengröße				ca. approx. env. kg	kW ⁽²⁾⁽³⁾	main dimensions in mm									
		flange width from - to for load bar size						dimensions principales en mm									
		Anzahl no Nbr.	1 N mm					2 N mm	A1	A2	B4	B5 (1 N)	B5 (2 N)	B6	C1	C2	C3
AP 405	1	50-135	136-220	39,4	0,55	337	142	31	122	166	210	450	83	25	65	393	
AP 410																	
AP 610	1	66-185	186-310	55,2	0,55	400	172	40	169	230	210	530	107	31	85	510	
AP 716	1	74-196	197-310	84,4	0,55	488	209	46	181	240	210	640	150	32	120	625	
AP 620	2	66-185	186-310	55,2	0,55	400	172	40	169	230	210	530	107	31	85	610	
AP 820	1	74-196	197-310	84,4	0,55	488	209	40	169	230	210	640	150	32	120	600	
AP 732	2	74-196	197-310	84,4	0,55	488	209	46	181	240	210	640	150	32	120	710	
AP 832	2	74-196	197-310	84,4	0,55	488	209	46	181	240	210	640	150	32	120	690	
AP 850	2	74-192	193-310	96,8	0,55	552	223	53	188	190	210	650	150	38	120	710	
AP 905	1	119-215	216-312	185,5	0,55	714	253	62	229	276	190	940	185	42	150	721	
AP 906																	
AP 910	2	119-215	216-312	(1)	0,55	714	253	62	229	276	190	940	185	42	150	898	
AP 912																	
AP 915	3	131-221	222-310	(1)	0,75	1039	380	103	290	---	190	990	272	43	250	1090	
AP 920	4	160-310	-	(1)	0,75	1039	380	103	290	---	190	990	272	43	250	1145	
AP 925	5	160-310	-	(1)	0,75	1164	432	102	290	---	190	1040	341	43	300	1270	
AP 930	6	160-310	-	(1)	(1)	(1)	(1)	(1)	(1)	(1)	(1)	(1)	(1)	(1)	(1)	(1)	

(1) auf Anfrage/ on request/ sur demande

(2) Fahrgeschwindigkeit/ trolley speed/ vitesse chariot = 8 m/min

(3) Luftverbrauch/ air consumption/ consommation d'air = 1,2 m³/min